

Montážní návod

Podomítková baterie vanová / sprchová s přepínačem CL 065.00

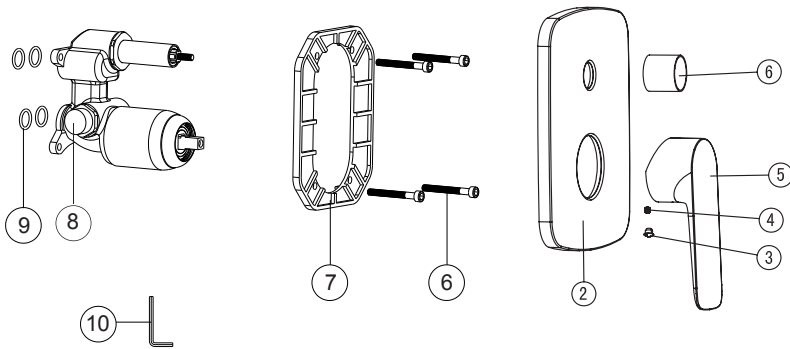
Kontrola úplnosti balení

Seznam položek balení:

Prosím zkontrolujte si obsah balení a v případě nesrovnalostí nás kontaktujte.

Poznámky:

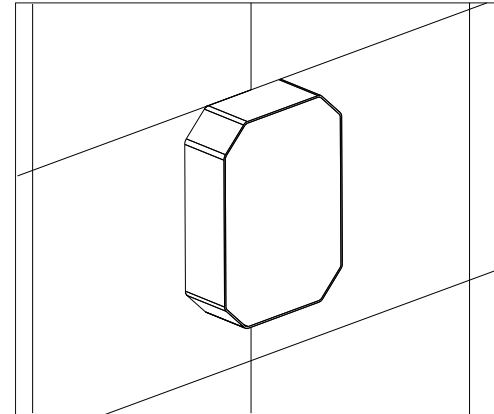
1. Jednotlivé položky mohou být bez předchozího upozornění výrobcem změněny, pokud toto nemá vliv na funkčnost výrobku.
2. Nákresy jsou pouze referenční. Technický náčrt výrobku naleznete na www.ravak.cz/cz/vodovodni-baterie.



Položka	Název položky	Počet
1.)	Páka	1ks
2.)	Zajišťovací červík	1ks
3.)	Záslepka	1ks
4.)	Čepička přepínače	1ks
5.)	Krycí deska s fixační gumou	1ks
6.)	Šrouby	4ks
7.)	Zajišťovací rámeček s těsněním	1ks
8.)	Tělo	1ks
9.)	Těsnící kroužky	4ks
10.)	Imbusový klíč	1ks

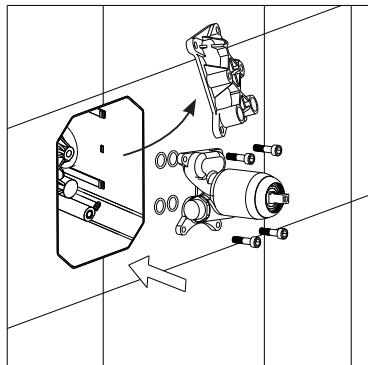
Příprava před montáží

- 1 Vrchní část baterie s označením RS/NO/CR/CL 065.00 a 066.00 může být instalována jen pro R-box. Návod k instalaci R-boxu naleznete v montážním návodu R-boxu.

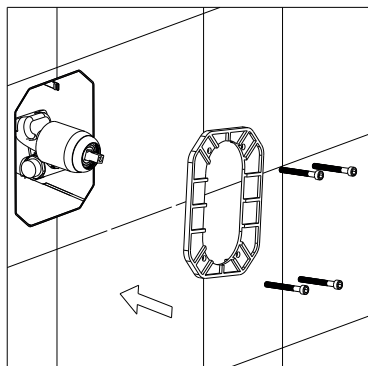


- 2 Tlak vody: 0,05Mpa - 1,0Mpa
Teplota: 5°C - 90°C

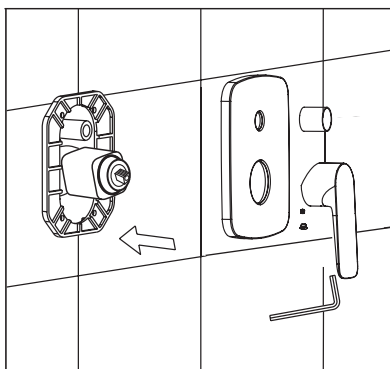
Montážní postup



- 1** Vypněte přívod vody. Demontujte těsnící desku z R-boxu, pak nainstalujte vrchní část baterie, jak je na obrázku. Upevněte jej v R-boxu utahovacími šroubky. (Důležité: ujistěte se, že jste správně použili všechny 4 díly těsnících kroužků).



- 2** Tak jako na obrázku umístěte zajišťovací rámeček s těsněním. Upravte zajišťovací rámeček do správné polohy dřívě, než dotáhnete šrouby.



- 3** Instalujte chromovanou desku, dle obrázku. Poté namontujte páku pomocí imbusového šroubku. Nakonec vložte záslepku a čepičku přepínače.

Čištění a údržba

Aby byla vaše baterie dlouhodobě pěkná, dodržujte prosím tyto zásady:

1. Na čištění baterie použijte RAVAK Cleaner Chrome, nebo čistou teplou vodu, popř. jiné neagresivní přípravky, které nenaruší povrchovou vrstvu chromu.
2. Na sušení povrchu baterie použijte měkkou, jemnou tkaninu - zamezíte tak poškrábání povrchu baterie.
3. V žádném případě nepoužívejte přípravky s obsahem chloru nebo kyselin, ani čističe s obsahem jemného písku.
4. V případě delší nepřítomnosti v bytě či domě zavřete hlavní přívod vody, abyste se vyhnuli možnému poškození baterie jednorázovým vysokým tlakem vody.

